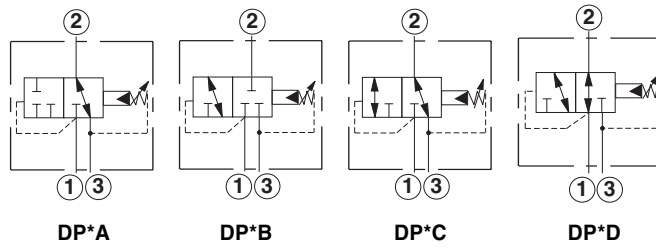
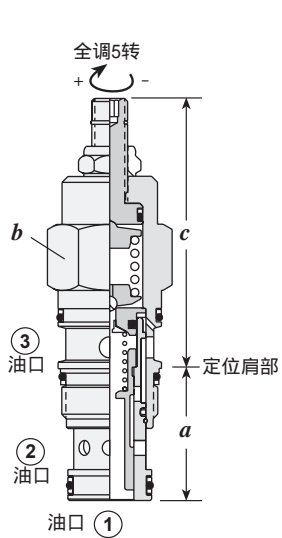
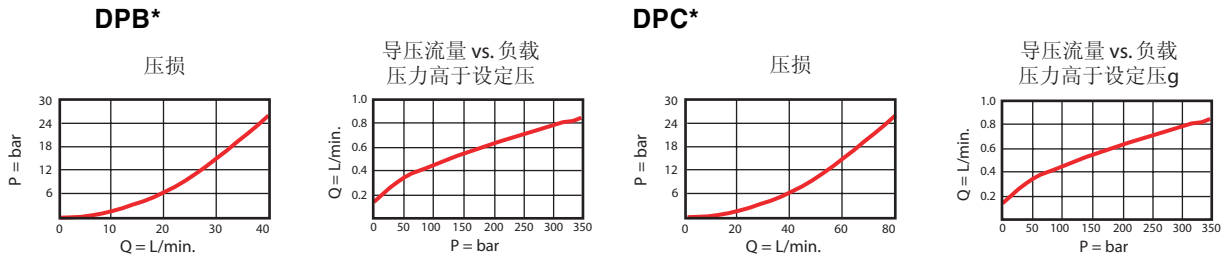


## 2位2口和3口导压操作型方向阀，内部排油



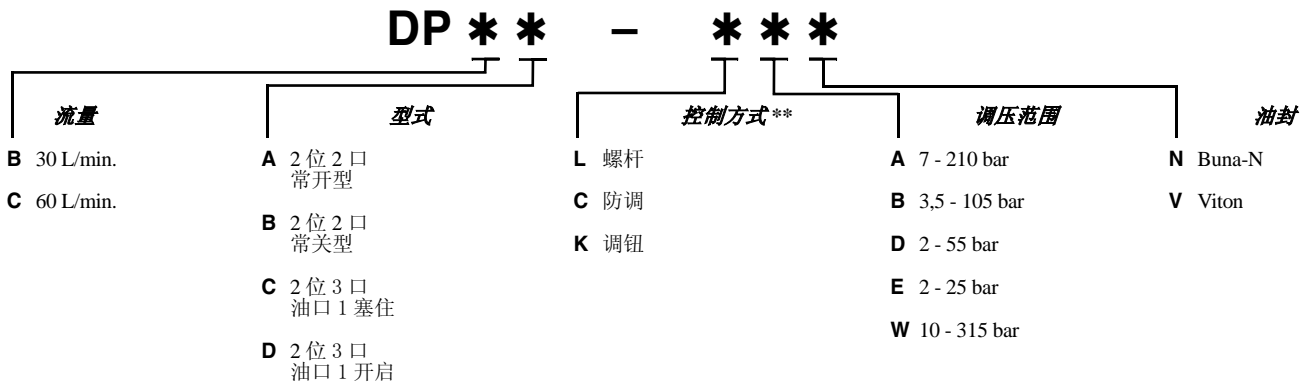
流量	(代表) 插式阀 型号	插孔	插式阀尺寸			安装 扭矩 (Nm)
			a	b	c	
30 L/min.	DPBA - LAN	T - 11A	34,9	22,2	L 64 C 66 K 70	40/50
60 L/min.	DPCA - LAN	T - 2A	34,9	28,6	L 72 C 74 K 78	60/70

### 性能曲线



- 最大工作压力 = 350 bar
- 最大内漏量 = 16,4 cc/min. @ 70 bar
- 切换导压流量 = DPBA, DPBB, DPBC, DPBD = 0,11 - 0,16 L/min., DPCA, DPCB, DPCC, DPCD = 0,16 - 0,25 L/min.
- 油口 3 最大压力不得超过 210 bar
- 油口 3 压力直接增加阀的设定压，因此不能作为工作口  
若需作为工作口，当采用 4 口型插式阀
- DP\*C 和 DP\*D 第 3 口塞住后可阻止换向

### 选购规格



出厂设定压：  
 A, B, 和 W 标准设定压 70 bar.  
 D 标准设定压 25 bar.  
 E 标准设定压 14 bar.  
 客户可指定设定压

\*\* 详情请参看 162 页