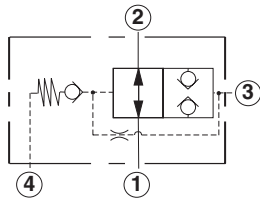
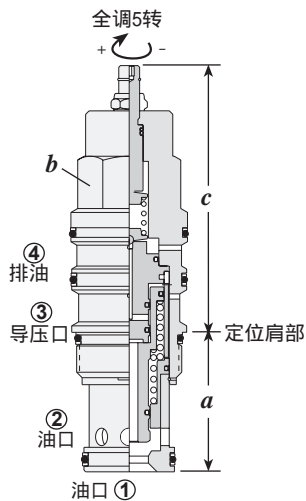


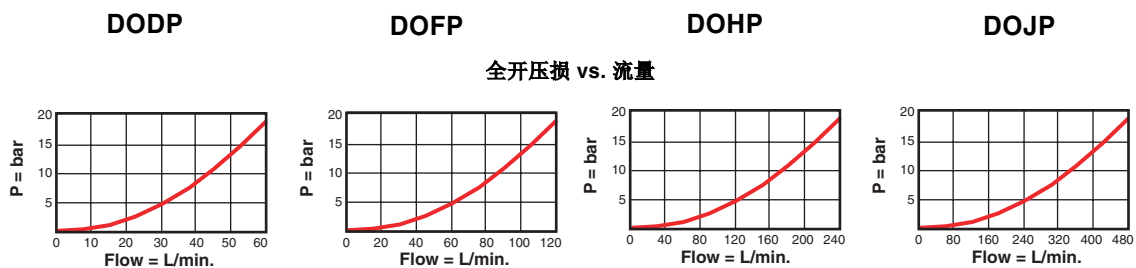
逻辑阀

平衡型常开逻辑阀，压力可调



流量	(代表) 插式阀型号	插孔	a	b	插式阀尺寸			安装扭矩 (Nm)
					L	C	K	
60 L/min.	DODP - LAN	T - 21A	34,9	22,2	79	80,0	85,0	40/50
120 L/min.	DOFP - LAN	T - 22A	34,9	28,6	88	89,0	94,0	60/70
240 L/min.	DOHP - LAN	T - 23A	46	31,8	100	101,0	106,0	200/215
480 L/min.	DOJP - LAN	T - 24A	63,5	41,3	122	125,0	128,0	465/500

性能曲线



- 最大工作压力 = 350 bar
- 换位时的导压流量 = DODP, DOFP: 0.4 L/min; DOHP, DOJP: 0.6 L/min.
- 最低切换压 = DODP: 30 bar, DOFP, DOHP, DOJP: 20 bar,
- 最大内漏量, 油口 1 到 油口 2 或 油口 2 到 油口 1 = 0,4 cc/min
- 导压力降到设定压 85% 时阀回座
- 4 口背压直接增加导压压力

选购规格

DO * P - * * *			
流量	控制方式**	调压范围	油封
D 60 L/min.	L 螺杆	A 21 - 210 bar	N Buna-N
F 120 L/min.	C 防调	B 21 - 105 bar	V Viton
H 240 L/min.	K 调钮	W 21 - 315 bar	
J 480 L/min.			

** 详情请参看 162 页

客户可指定设定压